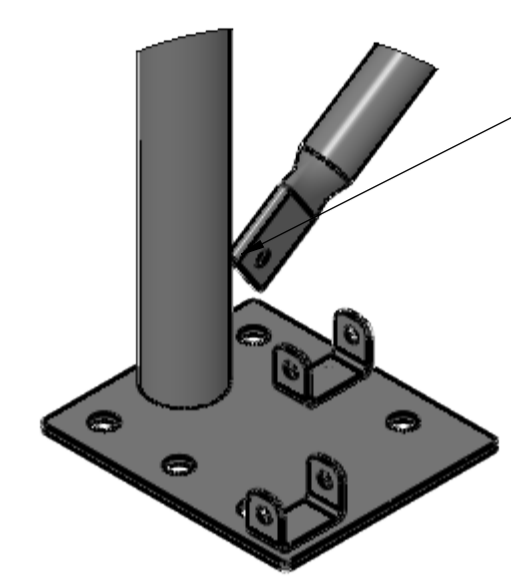
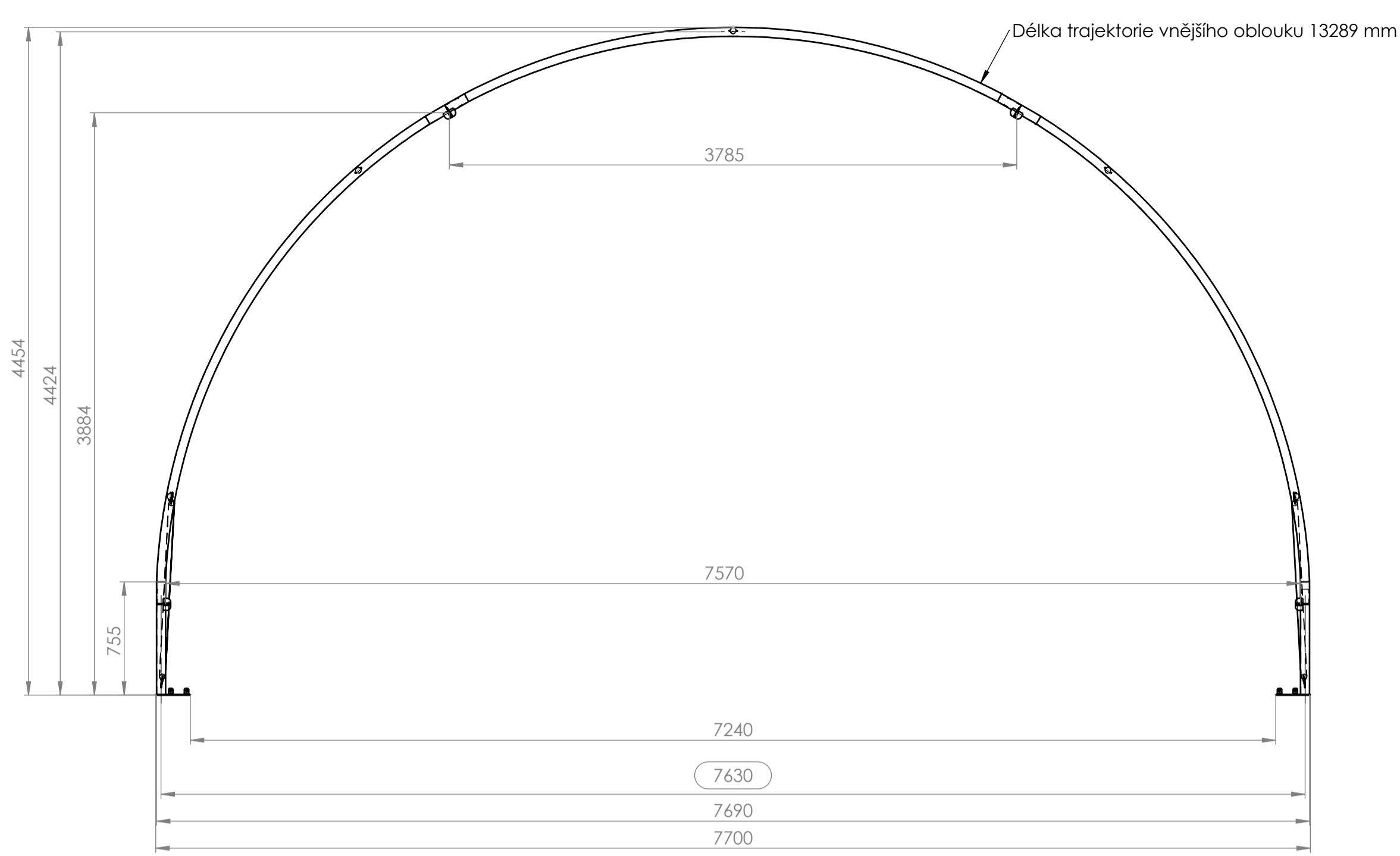
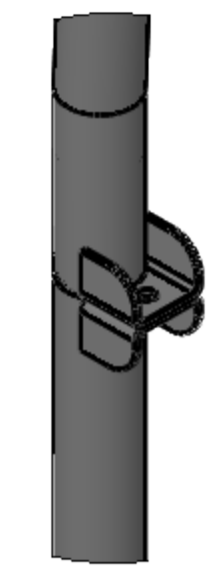


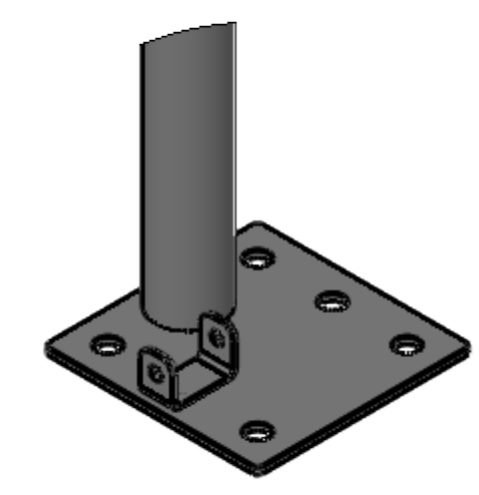
Č. DÍLU / SESTAVY	CISLO_VYKRESU	Množství
Oblouk - čelní	R25-14-SES-01-00	2
Oblouk - středový	R25-14-SES-02-00	4
Zavětrovací tyč	R25-14-DIL-09	4
Paždík	R25-14-DIL-10	25



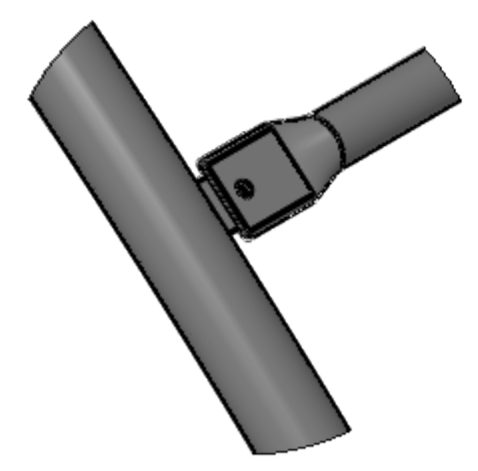
DETAIL A
MÉRITKO 1 : 5



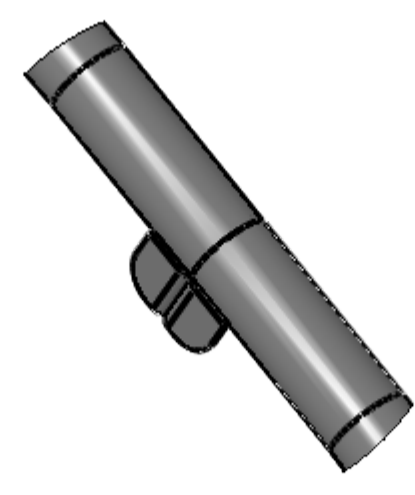
DETAIL B
MÉRITKO 1 : 5



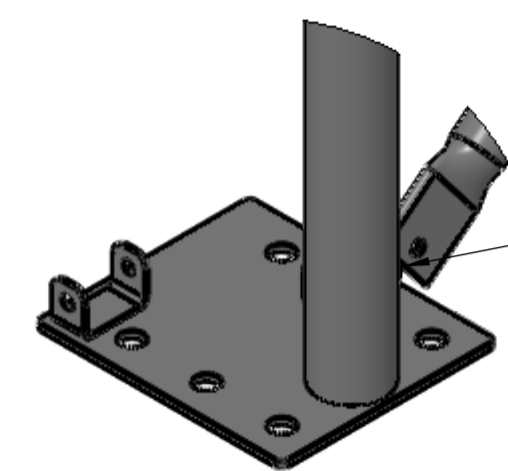
DETAIL C
MÉRITKO 1 : 5



DETAIL E
MÉRITKO 1 : 5

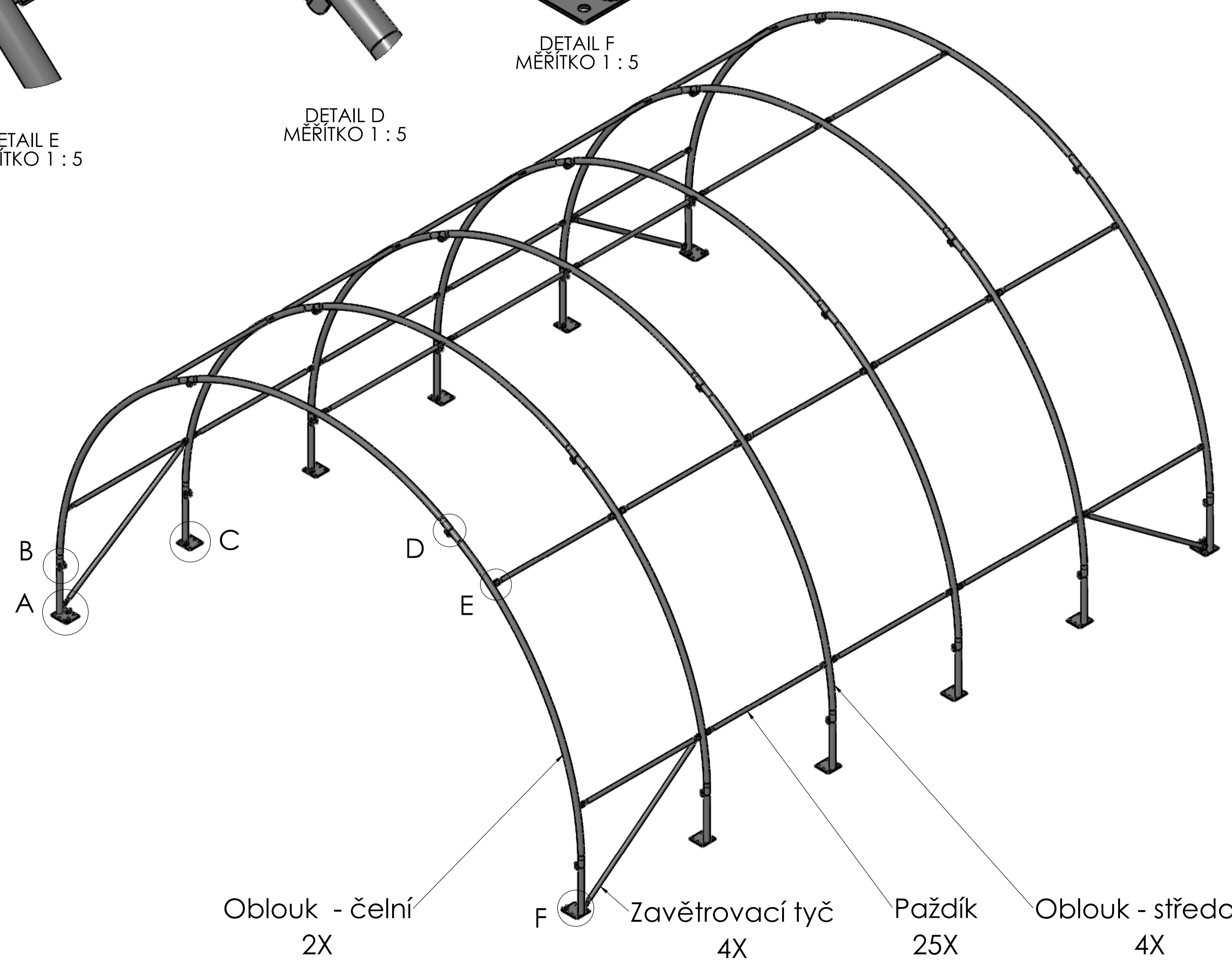
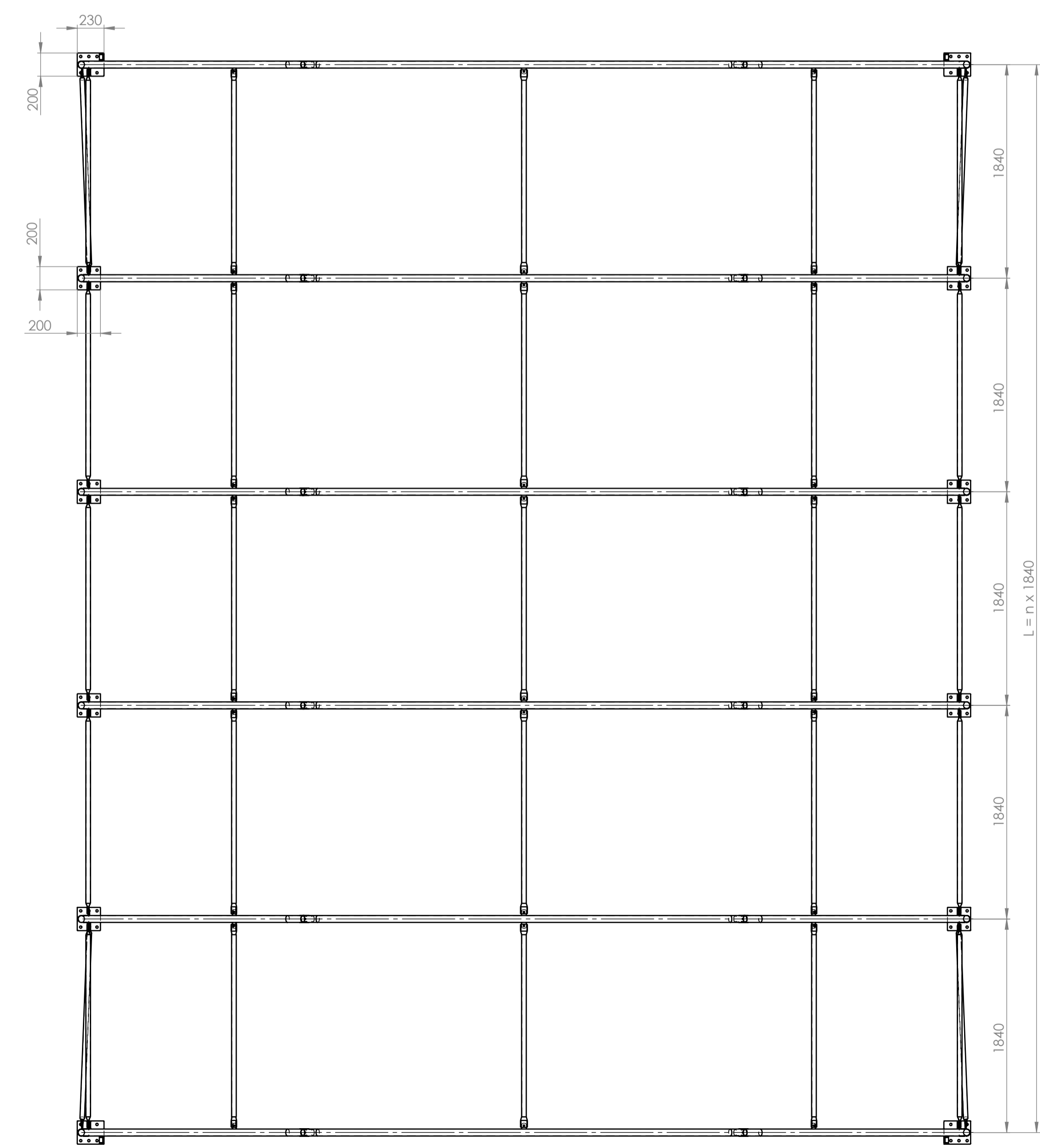


DETAIL D
MÉRITKO 1 : 5



DETAIL F
MÉRITKO 1 : 5

Uchycení zavětrovací tyče k čelnímu oblouku pomocí objímky



Oblouk - čelní
2X

Zavětrovací tyč
4X

Paždík
25X

Oblouk - středový
4X

Přesnost	ISO 2768 m-K	Material	
Tolerování	ISO 8015	Palstovar	
Promítání	☐	Čistá hmotnost	363,96 kg
Změna	Datum	Index	Podpis
Navrh	Pasterný	Poznámka	Měřítko
Přezkoušel			1:30
Technologie			Název
Normalizace	Starý výkres		R25-14 - Sestava
Schválil	Číslo seznamu		Číslo výkresu
Datum	15.4.2023	Číslo sestavy	R25-14-SES-00-00
			Verze 1